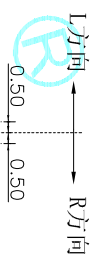
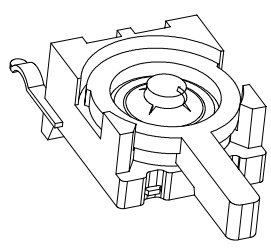
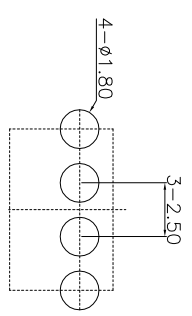
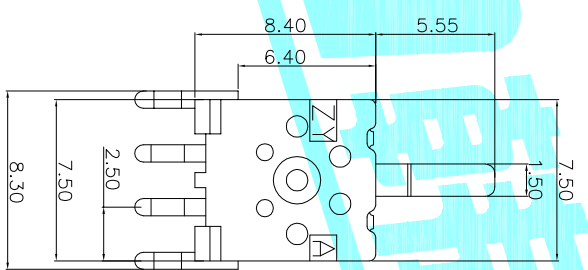
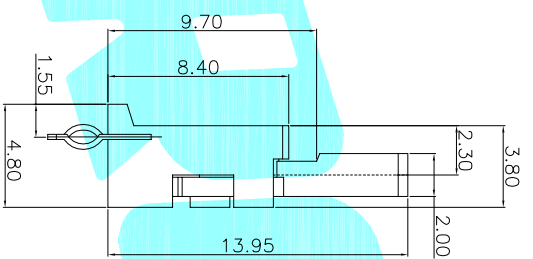
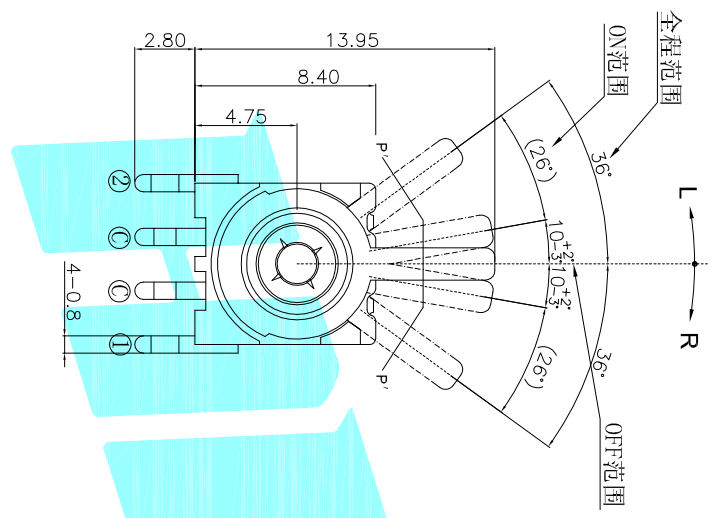


CIRCUIT DIAGRAM



从开关顶端2毫米的位置 往L以及R方向移动时 ON开始位置在: 0.5 ± 0.35



PCB LAND DIMENSION

- 技术要求:
1. 零件表面应光洁，注塑件无明显飞边及注塑缺陷，插脚无毛刺及变形;
  2. 在PP'切线方向测量动作力为  $\leq 0.50N$ ;
  3. 手柄左右转过  $\leq 7^\circ$  必须不通电;
  4. 未注尺寸公差均按GB1804-m级精度要求。

ITEM	PART NAME	TER'NO.	QTY.	MATERIAL	FINISHING	REMARK
⑤	Contact Spring	—	1	SUS	Natural	—
④	Terminal	—	4	Phosphor Bronze	Ag Plated	—
③	Base	—	1	PA66	Black	—
②	Cover	—	1	SUS	Black	—
①	Knob	—	1	POM	Black	—

DRAWN		J.X.Zhang	DATE		2018/8/1
CHECKED			TITLE:		DETECTOR SWITCHS
APPROVALS			PART NO.		K5-1674DA-02
TOLERANCES ARE		30~Ø以上 ±0.30 10~30 ±0.20 5~10 ±0.15 ~5 ±0.10	ANGLE		±2°
DRAWING NO.			SCALE:		1:1
SHEET		1 OF 1	PROJ:		

ECN NO.	REV.	DATE.	DESCRIPTION.	CHANGE.	CHECK.	APPRO.
	A		NEW			



ELECTRONICS CO., LTD

